

中华人民共和国国家标准

UDC 678.5/7.076
: 620.172

软质复合塑料材料剥离试验方法

GB 8808—88

Test method for peel force of
flexible laminated plastics

1 主题内容

本标准规定了塑料复合在塑料或其他基材(如铝箔、纸、织物等)上的各种软质复合塑料材料剥离力的测定。

2 原理

将规定宽度的试样,在一定的速度下,进行T型剥离,测定复合层与基材的平均剥离力。

3 试验设备

带有图形记录装置的拉伸试验机,或能满足本试验要求的其他装置。

4 试样

4.1 试样尺寸

A法 宽度 15.0 ± 0.1 mm,长度 200 mm。用于复合薄膜等。

B法 宽度 30.0 ± 0.2 mm,长度 150 mm。用于人造革、编织复合袋等。

4.2 试样制备

将样品宽度方向的两端除去 50 mm,沿样品宽度方向均匀裁取纵、横试样各 5 条。复合方向为纵向。

沿试样长度方向将复合层与基材预先剥开 50 mm,被剥开部分不得有明显损伤。若试样不易剥开,可将试样一端约 20 mm 浸入适当的溶剂中处理,待溶剂完全挥发,再进行剥离力的试验。若复合层经过这种处理,仍不能与基材分离,则试验不可进行。

5 状态调节及试验环境

试样应在温度 23 ± 2 °C、相对湿度 45%~55%的环境中放置 4 h 以上,然后在上述环境中进行试验。

6 试验速度

A法 300 ± 50 mm/min;

B法 200 ± 50 mm/min。

7 试验步骤

将试样剥开部分的两端分别夹在试验机上、下夹具上,使试样剥开部分的纵轴与上、下夹具中心连

中华人民共和国轻工业部 1988-02-13 批准

1988-07-01 实施

线重合,并松紧适宜。试验时,未剥开部分与拉伸方向呈 T 型,见图 1。记录试样剥离过程中的剥离力曲线。

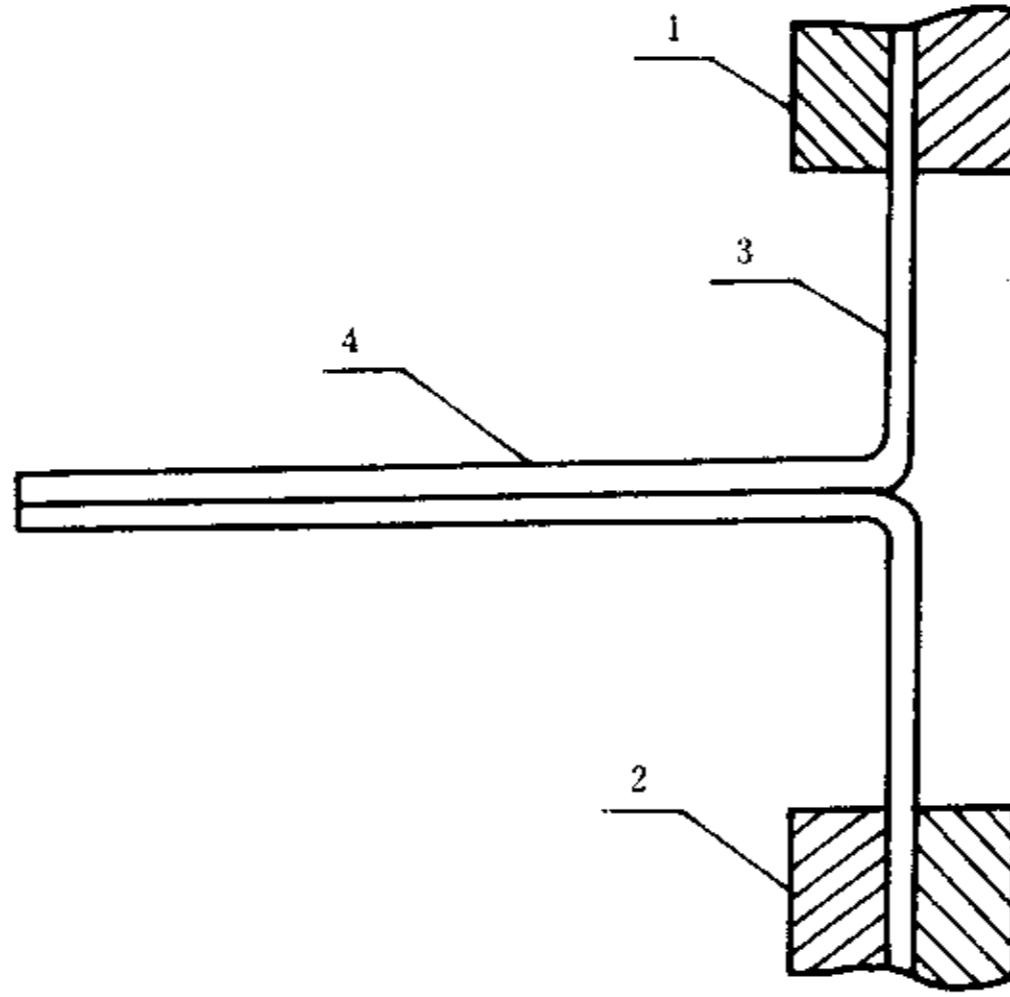


图 1 试样夹持示意图

1—上夹具;2—下夹具;3—试样剥开部分;4—未剥离试样

8 试验结果的表示

根据试验所得曲线形状(参照图 2 中三种典型曲线),采取其中相近的一种取值方法。每组试样计算其算术平均值,取两位有效数字,以牛顿(N)为单位。

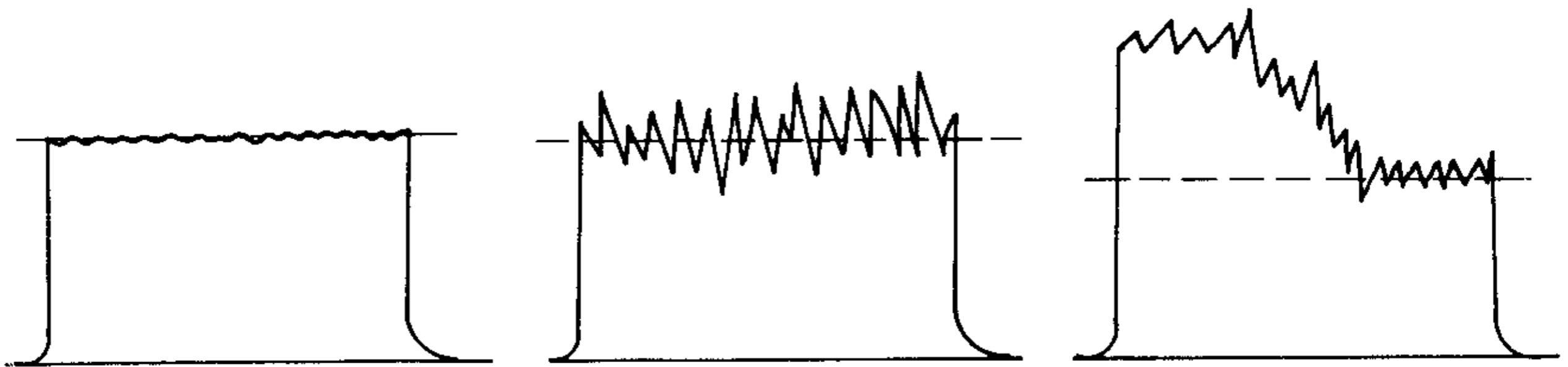


图 2 剥离力典型曲线的取值
虚线示值为该试样的平均值

必要时,按下式计算标准偏差 S :

$$S = \sqrt{\frac{\sum(X_i - \bar{X})^2}{n - 1}}$$

式中: X_i —— 单个测定值;
 \bar{X} —— 一组测定的算术平均值;
 n —— 测定值个数。

9 试验报告

试验报告应包括下列几部分:

- a. 所测样品的品种、复合工艺；
 - b. 状态调节及试验环境；
 - c. 试样宽度、试验速度；
 - d. 纵、横方向上剥离力的算术平均值；
 - e. 如果需要，应给出剥离力的标准偏差及最大、最小值；
 - f. 取样日期、试验日期、试验人员。
-

附加说明：

本标准由中华人民共和国轻工业部提出。

本标准由轻工业部塑料加工应用科学研究所归口。

本标准由轻工业部塑料加工应用科学研究所负责起草。

本标准主要起草人曾新榕、李德英。

本标准参照采用联邦德国国家标准 DIN 53357—82《塑料带和薄膜测试——膜层剥离试验》。